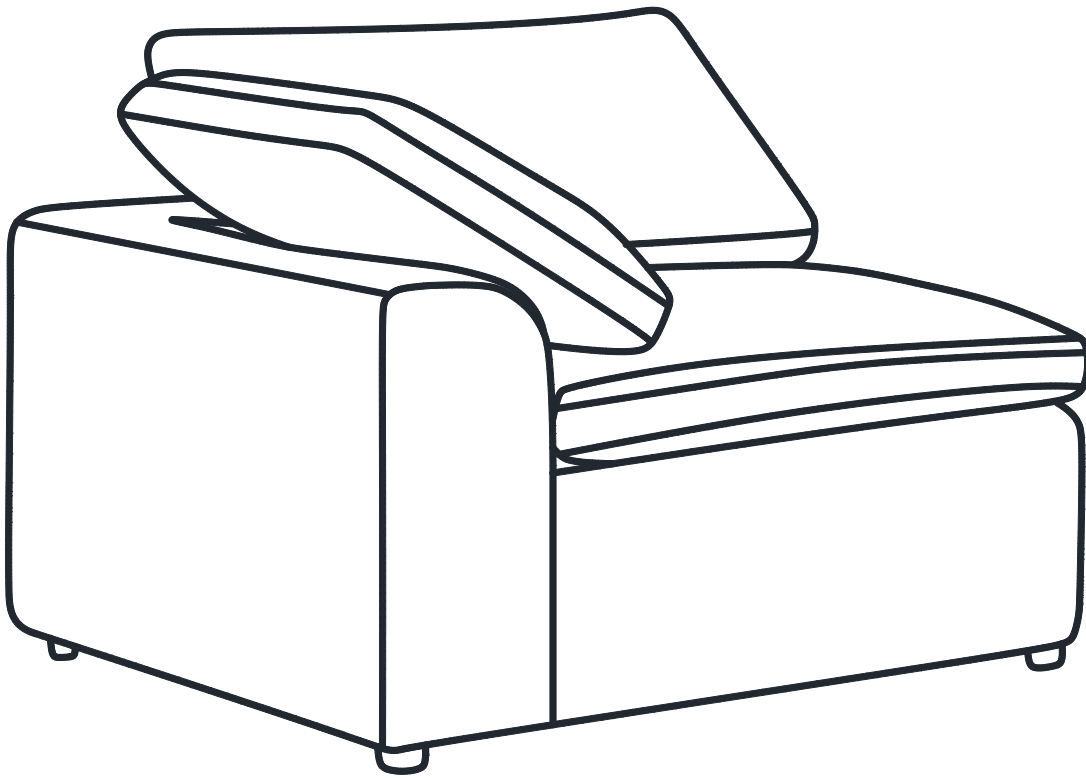


Cortney's Collection

CORNER CHAIR



FOR MISSING OR DAMAGED PARTS:

- EMAIL: SUPPORT@CORTNEYS COLLECTION.COM
- CALL: 1-800-489-3351 (TOLL FREE)
 - MONDAY-FRIDAY 9AM-5PM CST
- REGISTER YOUR PRODUCT AT CORTNEYS COLLECTION.COM

MODEL: 5058296CC

FOLLOW US:



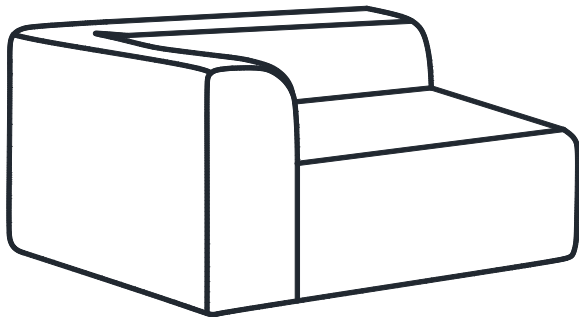
CONTACT OUR CUSTOMER SERVICE DEPARTMENT WITH ANY QUESTIONS:

- CALL 1-800-489-3351 (TOLL FREE) MONDAY-FRIDAY 9AM-5PM CST
- EMAIL: SUPPORT@CORTNEYS COLLECTION.COM

ASSEMBLY AND CARE INSTRUCTIONS:

- OPEN YOUR ITEM IN THE AREA YOU PLAN TO KEEP IT FOR LESS HEAVY LIFTING
- IDENTIFY, SORT AND COUNT THE PARTS BEFORE BEGINNING THE ASSEMBLY
- READ THROUGH EACH STEP CAREFULLY AND FOLLOW THE PROPER ORDER

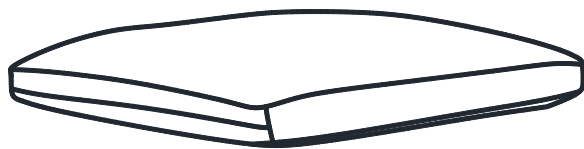
PART LIST



A - SEAT FRAME
QUANTITY: 1



B - SEAT CUSHION
QUANTITY: 1



C - BACK CUSHION
QUANTITY: 1

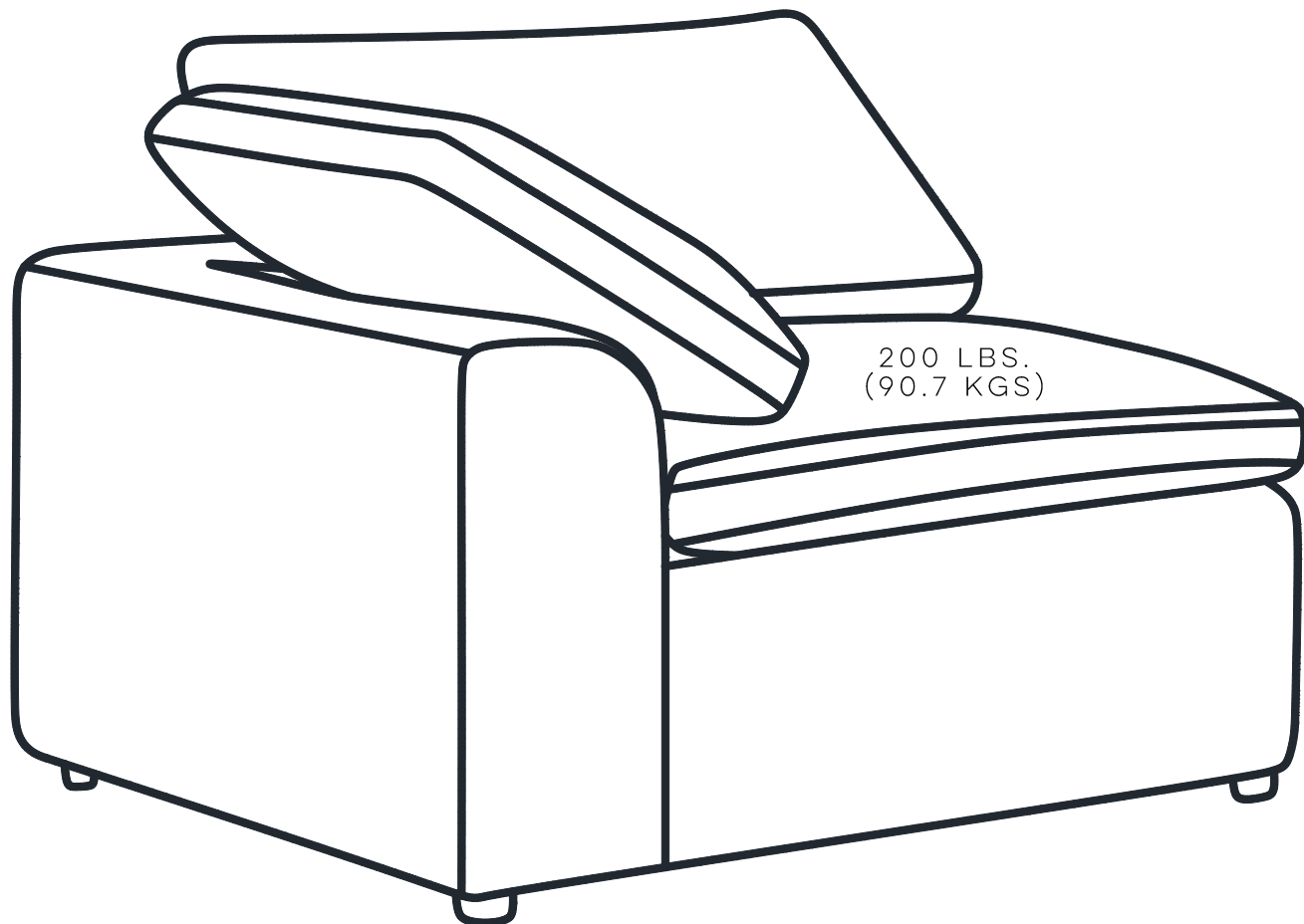


D - PILLOW
QUANTITY: 1



E - FOOT
QUANTITY: 4

MAXIMUM LOADS



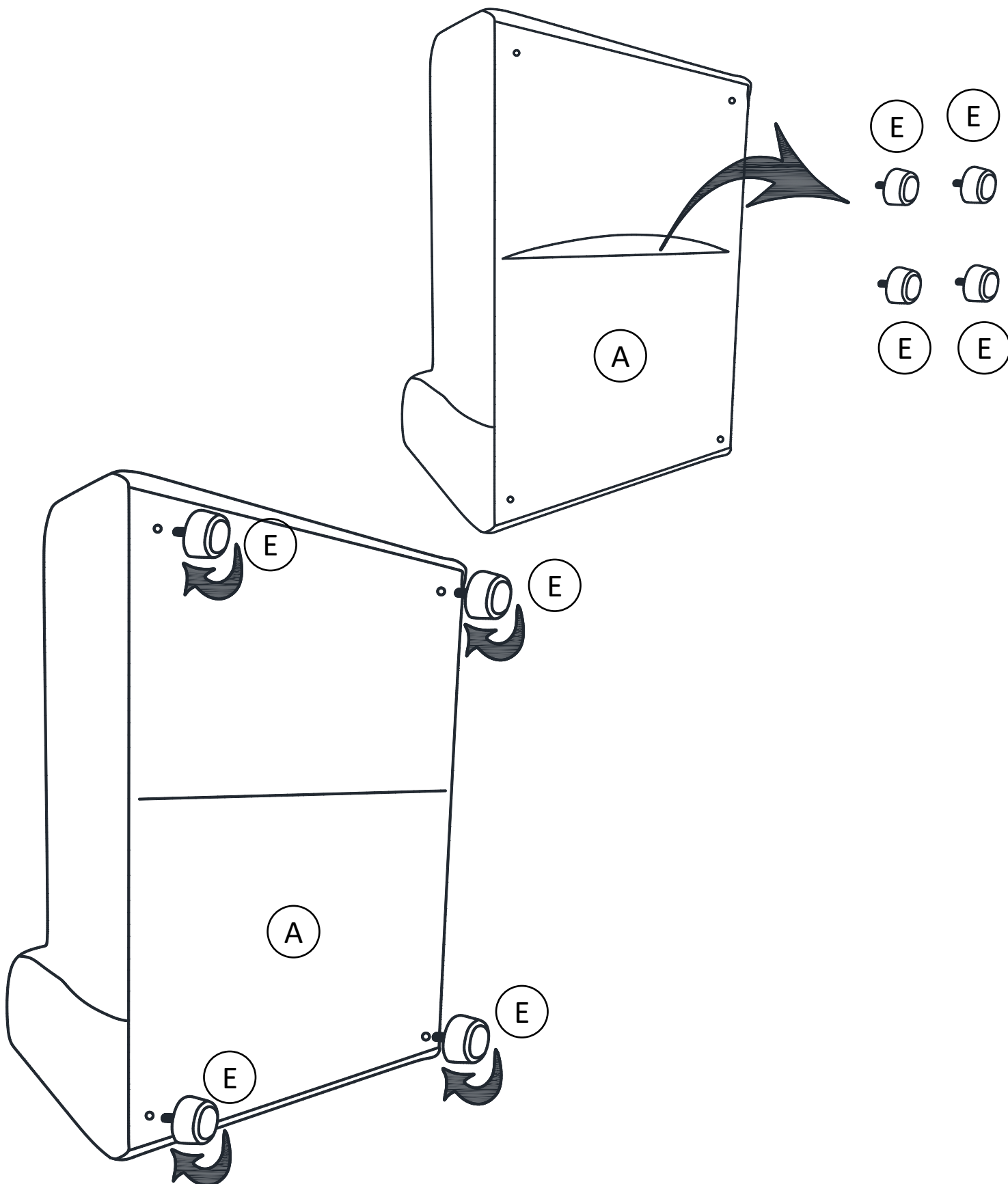
ASSEMBLY AND CARE INSTRUCTIONS:

- 2 ADULTS RECOMMENDED FOR ASSEMBLY OR MOVING THE PRODUCT
- NEVER PUSH, PULL, OR DRAG YOUR FURNITURE
- DO NOT USE HARSH CHEMICALS OR ABRASIVE CLEANERS ON THIS ITEM

THIS UNIT HAS BEEN DESIGNED TO SUPPORT THE MAXIMUM LOADS SHOWN. EXCEEDING THESE LOAD LIMITS COULD CAUSE SAGGING, INSTABILITY, PRODUCT COLLAPSE, AND/OR SERIOUS INJURY.

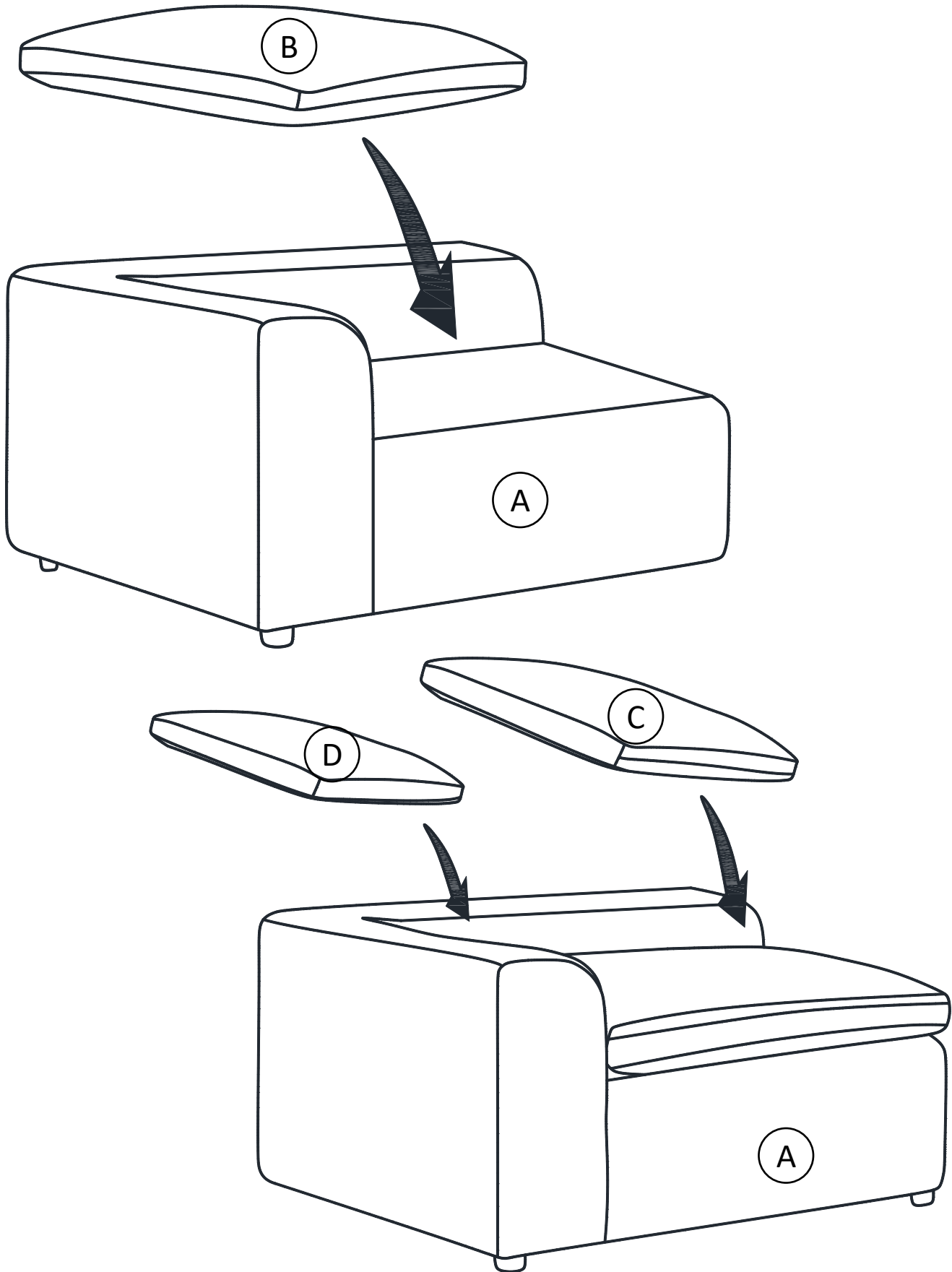
STEP 1

1. CAREFULLY UNPACK PARTS FROM STORAGE OF SEAT FRAME AND PLACE ON A CLEAN FLAT SURFACE.
2. PLACE SEAT FRAME (A) AS SHOWN BELOW, SECURE FOUR FEET (E) INTO PRE-DRILLED HOLES ON THE BOTTOM OF SEAT. PLEASE AVOID OVERTIGHTENING.



STEP 2

1. PLACE SEAT CUSHION (B) ONTO SEAT FRAME (A).
2. PLACE BACK CUSHION (C) ONTO SEAT FRAME (A).
3. PLACE PILLOW (D) ONTO SEAT FRAME (A).



ESPAÑOL

POR FALTA O DAÑADO

- CORREO ELECTRÓNICO: SUPPORT@CORTNEYSCOLLECTION.COM
- LLAME: 1-800-489-3351 (GRATIS)
 - LUNES-VIERNES 9AM-5PM CST
- REGISTRE SU PRODUCTO EN CORTNEYSCOLLECTION.COM

PÓNGASE EN CONTACTO CON NUESTRO DEPARTAMENTO DE ATENCIÓN AL CLIENTE PARA CUALQUIER PREGUNTA:

- LLAME AL 1-800-489-3351 (TELÉFONO GRATUITO) LUNES-VIERNES 9AM-5PM CST
- CORREO ELECTRÓNICO: SUPPORT@CORTNEYSCOLLECTION.COM

INSTRUCCIONES DE MONTAJE Y CUIDADO:

- ABRA SU ARTÍCULO EN EL ÁREA QUE PLANEAS MANTENERLO PARA LEVANTAR MENOS PESADO
- IDENTIFICAR, CLASIFICAR Y CONTAR LAS PIEZAS ANTES DE COMENZAR EL MONTAJE
- LEA DETENIDAMENTE CADA PASO Y SIGA EL ORDEN ADECUADO

PÁGINA 2

LISTA DE

- A. ESTRUCTURA DEL ASIENTO
- B. COJÍN DE ASIENTO
- C. COJÍN RESPALDO
- D. COJÍN
- E. PIE

PÁGINA 3

CARGA MÁXIMA

INSTRUCCIONES DE MONTAJE Y CUIDADO:

- SE RECOMIENDA 2 ADULTOS PARA EL MONTAJE O TRASLADO DEL PRODUCTO
- NUNCA EMPUJE, JALE O ARRASTRE SUS MUEBLES
- NO UTILICE PRODUCTOS QUÍMICOS ADHESIVOS O LIMPIADORES ABRASIVOS EN ESTE ARTÍCULO

ESTA UNIDAD HA SIDO DISEÑADA PARA SOPORTAR LA CARGA MÁXIMA ANOTADA. EL EXCEDER ESTOS LÍMITES PUEDE CAUSAR INESTABILIDAD, COLAPSARSE Y/O CAUSAR SERIAS LESIONES.

PÁGINA 4

PASO 1

1. DESEMPAQUE CUIDADOSAMENTE LAS PIEZAS DEL ALMACENAMIENTO DEL ESTRUCTURA DEL ASIENTO Y COLOQUE SOBRE UNA SUPERFICIE LIMPIA Y PLANA.
2. COLOQUE LA ESTRUCTURA DEL ASIENTO (A) COMO SE MUESTRA A CONTINUACIÓN, ASEGURE CUATRO PIES € EN LOS AGUJEROS PRETALADRADOS EN LA PARTE INFERIOR DEL ASIENTO.
POR FAVOR EVITE APRIETAR EN EXCESO.

PÁGINA 5

PASO 2

1. COLOQUE EL COJÍN DEL ASIENTO (B) SOBRE LA ESTRUCTURA DEL ASIENTO (A).
2. COLOQUE EL COJÍN DEL RESPALDO (C) SOBRE LA ESTRUCTURA DEL ASIENTO (A).
3. COLOQUE LA ALMOHADA (D) EN LA ARMADURA DEL ASIENTO (A).

FRANÇAIS

POUR MANQUANT OU ENDOMMAGÉ

- COURRIEL : SUPPORT@CORTNEYSCOLLECTION.COM
- APPELEZ : 1-800-489-3351 (SANS FRAIS)
 - LUNDI-VENDREDI 9H-17H HNC
- ENREGISTREZ VOTRE PRODUIT SUR CORTNEYSCOLLECTION.COM

CONTACTEZ NOTRE SERVICE CLIENTÈLE POUR TOUTE QUESTION :

- APPELER 1-800-489-3351 (SANS FRAIS) LUNDI-VENDREDI 9H-17H HNC
- COURRIEL : SUPPORT@CORTNEYSCOLLECTION.COM

INSTRUCTIONS DE MONTAGE ET D'ENTRETIEN:

- OUVREZ VOTRE ARTICLE DANS LA ZONE QUE VOUS PRÉVOYEZ DE LE GARDER POUR UN LEVAGE MOINS LOURD
- IDENTIFIER, TRIER ET COMPTER LES PIÈCES AVANT DE COMMENCER L'ASSEMBLAGE
- LISEZ ATTENTIVEMENT CHAQUE ÉTAPE ET SUIVEZ LE BON ORDRE

PAGE 2

LISTE DES PIÈCES

- A. CADRE DE SIÈGE
- B. COUSSIN DE SIÈGE
- C. COUSSIN DE DOSSIER
- D. COUSSIN
- E. PIED

PAGE 3

CHARGES MAXIMALES

INSTRUCTIONS DE MONTAGE ET D'ENTRETIEN:

- 2 ADULTES RECOMMANDÉS POUR LE MONTAGE OU LE DÉPLACEMENT DU PRODUIT
- NE JAMAIS POUSSER, TIRER OU TRAÎNER VOS MEUBLES
- NE PAS UTILISER DE PRODUITS CHIMIQUES OU DE NETTOYANTS ABRASIFS SUR CET ARTICLE

CET APPAREIL A ÉTÉ CONÇU POUR SUPPORTER LES CHARGES MAXIMALES INDIQUÉES. LE DÉPASSEMENT DE CES LIMITES DE CHARGE PEUT PROVOQUER UN AFFÂCHEMENT, UNE INSTABILITÉ, UN EFFONDREMENT DU PRODUIT ET/OU DES BLESSURES GRAVES.

PAGE 4

ÉTAPE 1

1. DÉBALLEZ SOIGNEUSEMENT LES PIÈCES DU STOCKAGE DU CADRE DU SIÈGE ET PLACEZ-LES SUR UNE SURFACE PLANE ET PROPRE.
2. PLACEZ LE CADRE DU SIÈGE (A) COMME ILLUSTRÉ CI-DESSOUS, FIXEZ QUATRE PIEDS (E) DANS LES TROUS PRÉPERÇÉS AU BAS DU SIÈGE. VEUILLEZ ÉVITER DE TROP SERRER.

PAGE 5

ÉTAPE 2

1. PLACEZ LE COUSSIN DU SIÈGE (B) SUR LE CADRE DU SIÈGE (A).
2. PLACEZ LE COUSSIN DE DOSSIER (C) SUR LE CADRE DU SIÈGE (A).
3. PLACEZ LE COUSSIN (D) SUR LE CADRE DU SIÈGE (A).